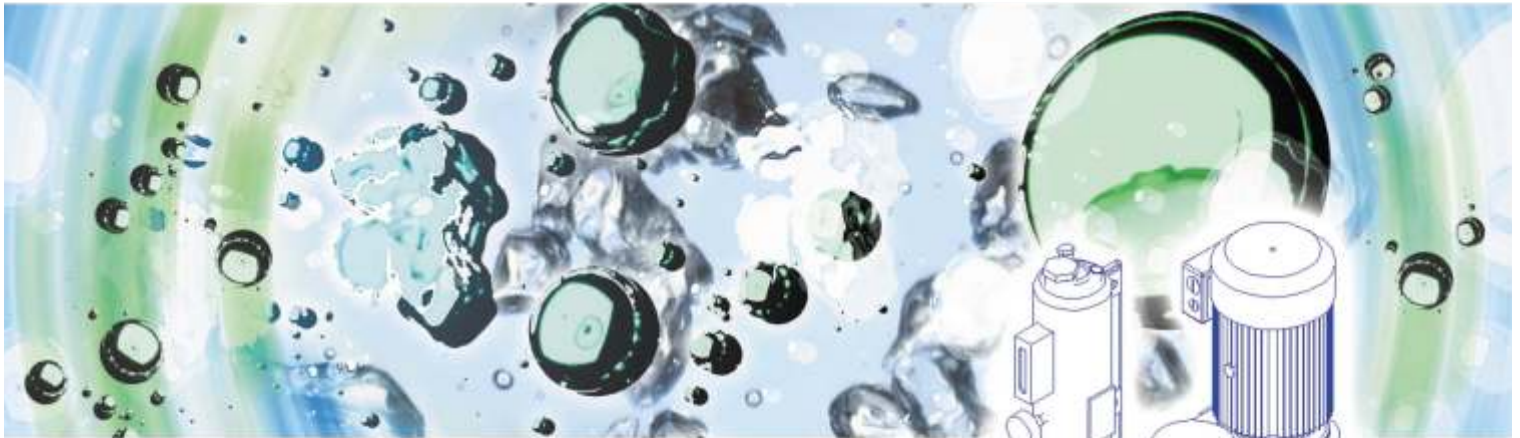


## AGITADORES SERIE VT

Depósitos cerrados desde 3 hasta 100 m<sup>3</sup> – Dispositivo de estanqueidad – Presión desde -1 hasta 6 bares – Temperatura hasta 150°C



## TIPO VTH

### Características generales

- Reductor de trenes paralelos
- Rodamiento de guiado
- Brida ISO de conexión al depósito
- Eje inferior dotado de hélices regulables en altura
- Potencia desde 0,55 hasta 7,5 Kw

### Volumen útil

- Desde 3 hasta 100 m<sup>3</sup>

### Condiciones de operación

- Presión desde -1 hasta 6 bares relativos
- Temperatura hasta 150°C

### Aplicaciones principales

- Química fina
- Formulación de productos acabados
- Homogeneización
- Disolución
- Suspensión
- Almacenamiento

### Materiales de construcción

- Acero inoxidable 316L
- Pintura PU : RAL 1018 para el grupo de accionamiento (otros materiales, contactenos)

### Características eléctricas

- 230/400 voltios trifasico
- 50 Hz
- IP 55  
(otras tensiones y frecuencias, consultenos)

### Opciones (según referencia)

- Motores específicos
- Motores ADF, ATEX
- Variador de velocidad
- Segundo Móvil

### Una construcción robusta

- Mínimo mantenimiento
- Posible el funcionamiento durante vaciado del depósito

### Límites de utilización

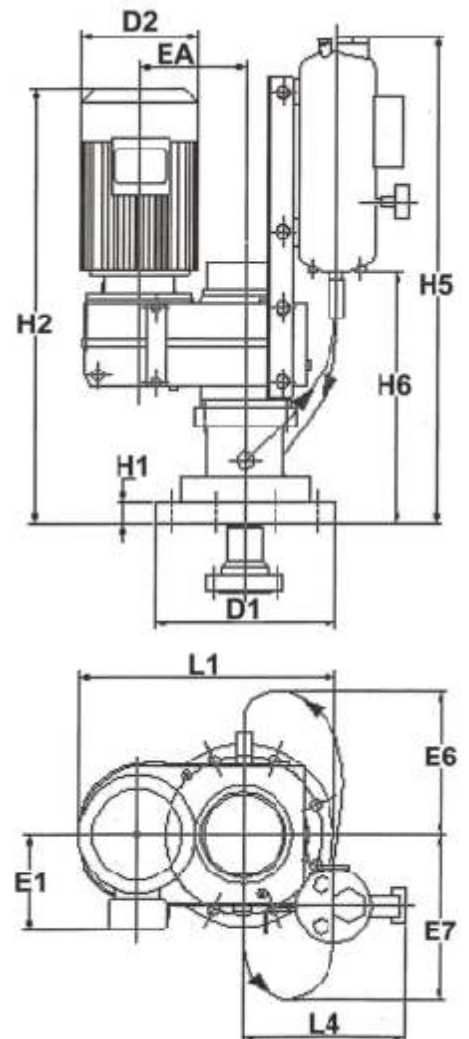
- Desaconsejado en caso de dispersiones gaseosas !

### Estanqueidad

- Cierre mecánico doble con depósito y laberinto de enfriamiento

ESPECIFICACIONES (MM, KG)

Tipo	PN 10	H2	H1	L1	E1	D2	Ea	E6	E7	Peso
2061	150	600	30	334	127	158	122	290	300	96
2062	150	643	30	353	150	176	122	290	300	97
2063	150	573	30	334	130	138	122	290	300	96
2081	150	643	30	353	150	176	122	290	300	108
2082	150	600	30	344	127	158	122	290	300	109
2083	150	643	30	353	150	176	122	290	300	108
2084	150	600	30	344	127	158	122	290	300	109
3101	150	664	40	428	150	176	178	290	330	172
3102	150	709	40	428	160	194	178	290	330	173
3103	150	709	40	428	160	194	178	290	330	177
3104	150	664	40	428	150	176	178	290	330	176
3121	150	709	40	428	160	194	178	290	330	198
3122	150	664	40	428	150	176	178	290	330	200
3123	150	709	40	428	160	194	178	290	330	199
3124	150	709	40	428	160	194	178	290	330	197
4141	200	755	40	524	160	176	220	320	350	296
4142	200	712	40	524	150	194	220	320	350	296
4143	200	755	40	524	160	218	220	320	350	293
4144	200	803	40	524	167	194	220	320	350	296
4161	200	755	40	524	160	194	220	320	350	332
4162	200	755	40	524	160	258	220	320	350	327
4163	200	894	40	524	181	218	220	320	350	329
4164	200	803	40	524	167	218	220	320	350	352
5201	250	846	40	622	167	258	264	330	370	520
5202	250	936	40	622	181	194	264	330	370	513
5203	250	797	40	622	160	258	264	330	370	539
5204	250	936	40	622	181	218	264	330	370	549
5251	250	846	40	622	167	258	264	330	370	673
5252	250	936	40	622	181	258	264	330	370	713
5253	250	936	40	622	181	258	264	330	370	703



Otras características, referirse al folleto general VT.