

NOVATEC

FLUID SYSTEM S.A.

SISTEMAS Y EQUIPOS PARA EL MANEJO,
CONTROL, DOSIFICACION Y AGITACION DE FLUIDOS.

Sistemas de Dosificación de Químicos

Bottom Mount



Sistemas de Dosificación de Químicos

Bottom Mount

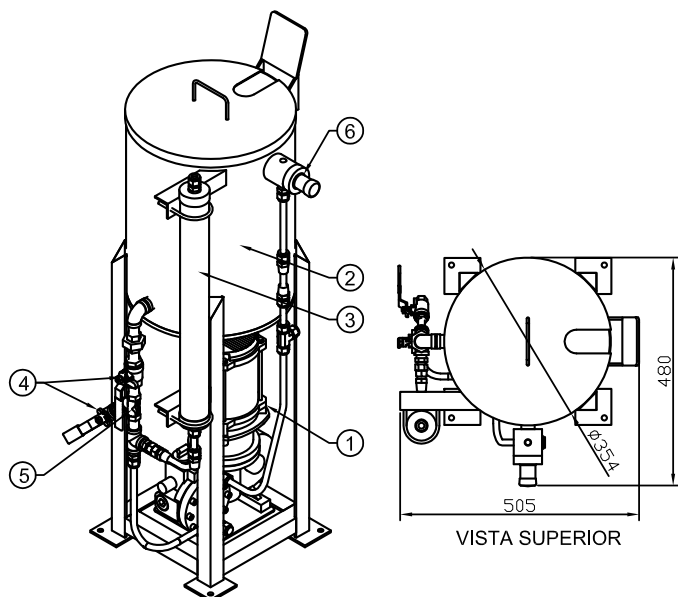
Sistema integral de dosificación de químicos tipo paquete, de fácil instalación y mantenimiento.

Para flujo de 0.15 a 3.7 LPH (0.04 a 1.0 GPH) para 3.5 a 5 bares (50 a 217 PSI).

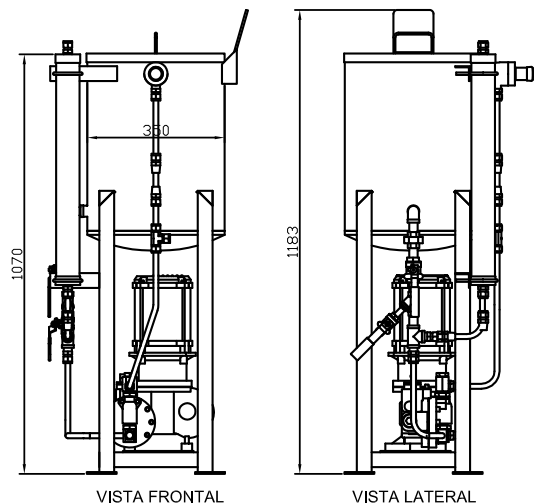
Tanque en acero inoxidable.

La Bomba dosificadora es del tipo Diafragma. El sistema admite la opción de agitador y accesorios tales como:

- Amortiguador de pulsaciones.
 - Válvulas de contrapresión.
 - Medidores de flujo (indicador transmisor).
- Todo montado sobre skid metálico en acero A36.



VISTA ISOMÉTRICA



VISTA FRONTAL

VISTA LATERAL

NOVATEC
Trade Mark

1	Bomba dosificadora de Diafragma
2	Tanque cilindro en acero inoxidable
3	Cilindro de calibración
4	Filtro tipo Y
5	Válvula de Bola
6	Válvula de alivio

APLICACIONES:

Inyección de químicos a calderas, torres de enfriamiento, plantas para tratamiento de aguas, máquinas de papel, industria alimenticia y farmacéutica.

NOVATEC

FLUID SYSTEM S.A.

www.novatecfs.com



CALI - COLOMBIA
Calle 69 No. 7D-Bis 15
PBX: (57-2) 418 4006
FAX: (57-2) 656 0052 / 663 1997
A.A. (P.O. Box) 20577

BOGOTA - COLOMBIA
Cra. 14 No. 76-25
Edificio Centro Ejecutivo 76
Oficina 501-502
TEL: (57-1) 544 8301 / 9006 / 8883
FAX: (57-1) 805 0853