

NOVATEC

FLUID SYSTEM S.A.

SISTEMAS Y EQUIPOS PARA EL MANEJO,
CONTROL, DOSIFICACION Y AGITACION DE FLUIDOS.

Sistemas de Dosificación de Químicos

Side Mount (Inox)



Sistemas de Dosificación de Químicos

Side Mount (Inox)

Nuestros sistemas integrales de dosificación de productos químicos son concebidos como una solución práctica para la mayoría de las aplicaciones, debido a que su diseño es calculado y sus accesorios debidamente precalibrados para garantizar una confiable operación. Su compacto diseño lo hace fácil de manipular, es una unidad portátil que solo necesita ser conectada a la alimentación y a la descarga y es de fácil mantenimiento.



Sistemas de Dosificación de Químicos

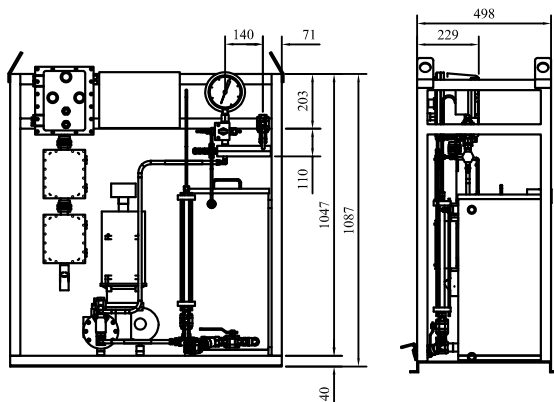
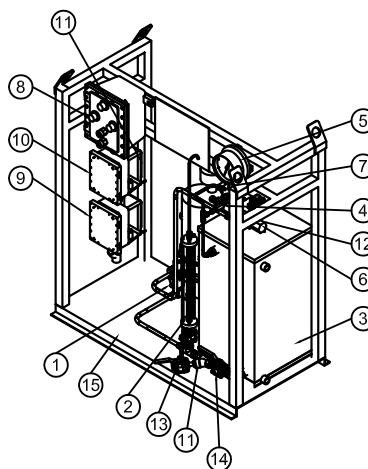
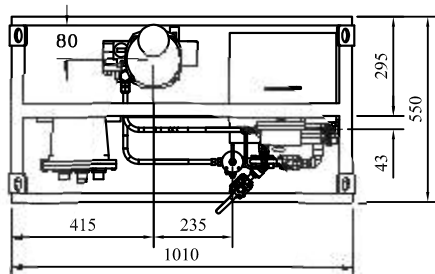
Side Mount (Inox)

Dependiendo del tipo de bomba dosificadora requerida, los flujos y las presiones pueden ubicarse entre los rangos de 1.1 hasta 720 GPD y presiones desde 30 hasta 1800 PSI, Tanque en acero inoxidable.

La bomba dosificadora puede ser del tipo diafragma o pistón.

El sistema admite la opción de otros accesorios tales como:

- Amortiguador de pulsaciones .
- Válvulas de alivio y contrapresión.
- Medidores de flujo (indicador transmisor).
- Todo montado sobre skid metálico en acero inoxidable 304.



1	Bomba dosificadora
2	Cilindro de calibración
3	Tanque en acero inoxidable
4	Válvula de alivio
5	Indicador de presión
6	Snuber
7	Caja STD
8	Caja Breaker
9	Caja transformador
10	Filtro tipo Y
11	Válvula cheque
12	Válvula de Bola
13	Válvula de Bola
14	Skid metálico

APLICACIONES:

Calderas de alta presión, fondo de pozo petrolero, reactores y Co2 super critico.

